

Anfrage **Bestellung**

Bearbeitungs-Nr. (kundenseitig):

Kunden Nr.:	<input type="text"/>	Bestellschrift:	<input type="text"/>
Kunde:	<input type="text"/>		<input type="text"/>
Ansprechpartner:	<input type="text"/>	Lieferschrift:	<input type="text"/>
Telefon:	<input type="text"/>		<input type="text"/>
E-mail:	<input type="text"/>	Gewünschter Liefertermin:	<input type="text"/>

Verdeck Edscha TS SB-Profi

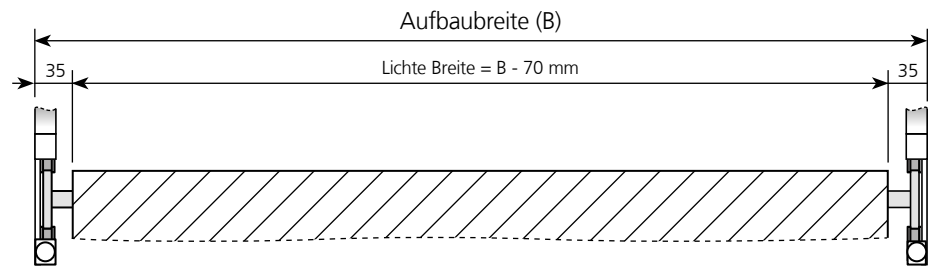
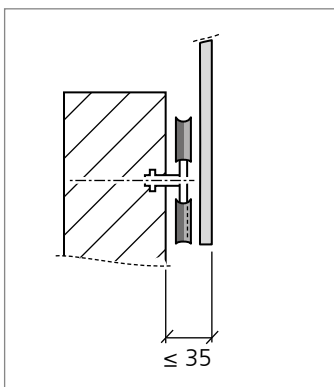
Basisdachkomponenten

Standard-Ausführung
(siehe Seite 8)

Volumen-Ausführung
mit zusätzlichen Klappbügeln
(siehe Seite 8)
geeignet für optimierte Ladehöhe

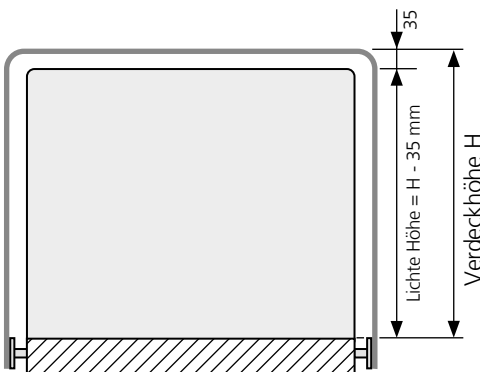
Anzahl der Dächer mit
gleichen Parametern

Stück **Verdecklänge (V):** m



Aufbaubreite (B)*: mm

* Angaben von 2350 - 2700 mm in 50 mm-Schritten möglich.
(Lichte Breite: 2280 - 2630 mm)



Verdeckhöhe (H)*: mm

* Angaben von 2250 - 3000 mm in 50 mm-Schritten möglich.
(Lichte Höhe: 2215 - 2965 mm)

Aus Standardteilen mit Anpassung des
Stirnwandverschlusses durch den Kunden

Standardausführung

- vorne Verschlussklappen, hinten Bodenverschluss
- Einseitig von unten bedienbar
- Beidseitig verschiebbar
- inkl. Laufschiene und Verriegelung
- Serienmäßig für Rollplane am Portal

Erforderliche Ausbaukomponenten Plane (siehe Seite 12-13)

Dachmittelplane SB-P3 (weiß)

Seitenplane links SB-P3 – bitte Farbnummer angeben, **Color:** *Color 01 bis Color 48 möglich, siehe Seite 13*

Seitenplane rechts SB-P3 – bitte Farbnummer angeben, **Color:** *Color 01 bis Color 48 möglich, siehe Seite 13*

Optionale Ausbaukomponenten (siehe Seite 14)

- Softdoor (Bausatz Schleuderverschluss)
- Stirnwandverschluss auch hinten statt Bodenverschluss *In Planung*
- Bodenverschluss auch vorn statt Wandverschluss (Planenspannung reduziert) *In Planung*

Optionale Planenbeschriftung (siehe Seite 14-15)

Bitte unbedingt die Richtlinien zur Datenübernahme auf Seite 15 beachten!

Digitaldruck (Pixel- und Vektordaten, Fotos, Grafiken, Schriften) Anzahl der Anlagen:

Dateiformate Bitmaps:

- TIFF - Datei (ohne Komprimierung)
- JPG - Datei (ohne Komprimierung)
- EPS - Datei

Dateiformate Layoutdaten:

- Adobe Illustrator
- Adobe InDesign
- CorelDraw (bis Version 21 - 2019)
- PDF (PDF/X-4)

- Seitenplane links**
Dateibezeichnung (inkl. Dateiendung):

- gleiche Datei auch für Seitenplane rechts verwenden*
- Seitenplane rechts (falls abweichend zu links)**
Dateibezeichnung (inkl. Dateiendung):

- SoftDoor**
Dateibezeichnung (inkl. Dateiendung):

konventionelle Beschriftung (Nur Vektordaten: Logo, Schriftzug) Anzahl der Anlagen:

Dateiformate:

- Vektordaten als EPS, AI oder PDF

- Seitenplane links**
Dateibezeichnung (inkl. Dateiendung):

- gleiche Datei auch für Seitenplane rechts verwenden*
- Seitenplane rechts (falls abweichend zu links)**
Dateibezeichnung (inkl. Dateiendung):

- SoftDoor**
Dateibezeichnung (inkl. Dateiendung):

© Alle Rechte bei European Trailer Systems GmbH, auch für Schutzrechtsanmeldungen. Alle Verfügungsbeugnisse, wie Kopie- und Weitergaberechte bei uns. Schutzvermerk nach DIN ISO 16016 beachten!